



2.3.1

叠加阀板式设计的 液压先导控制装置

型号：H*-2TH6

优势：

- 渐进敏感控制
- 精确而无后冲的特性
- 控制杆处的低操作力
- 防锈柱塞



目录

	页 码
特 点	03
功能说明, 剖面	04
· 液压操作原理图	04
技术参数	05
订货型号	06
控制曲线	07
外形尺寸	08-09

特点

1. 功能:

- 精密线性控制
- 完美的调整特性
- 操作灵活方便

2. 应用



水平定向钻



挖掘装载机



煤机



桩机

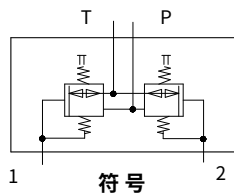
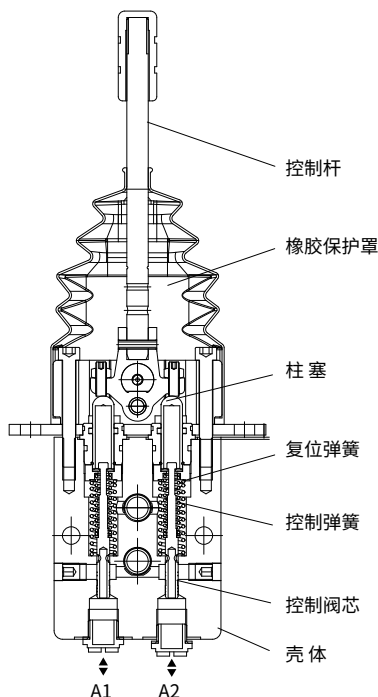
功能说明，剖面

· 液压操作原理图

液压先导控制设备主要由控制杆，两个减压阀和壳体组成。

在无操作的情况下，控制杆由复位弹簧保持在中位。控制油口连接到回油口 T。当控制杆偏移时，柱塞将压向复位弹簧和控制弹簧。控制弹簧开始向下移动控制阀芯，然后关闭控制油口与回油口 T 之间的连接。同时，控制油口连接到油口 P。控制阀芯在控制弹簧的力与控制油口的液压产生的力的作用下处于平衡后，控制阶段即开始。

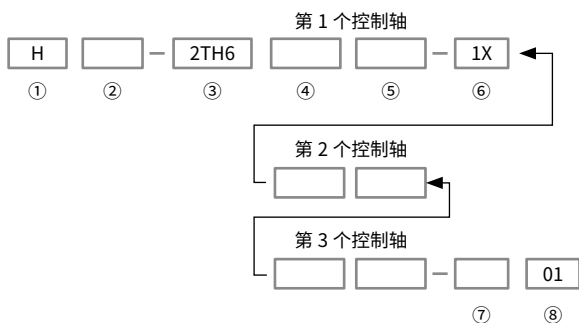
由于控制阀芯与控制弹簧之间存在相互作用，控制油口中的压力与柱塞的行程成比例，从而与控制杆的位置成比例。此压力控制作为控制杆的位置和控制弹簧的特性函数，可以对液压泵和马达的方向和高频响应控制阀进行成比例液压控制。橡胶保护罩保护壳体中的机械部件免受污染，并确保先导控制装置可用于恶劣的工况。



技术参数

入口压力	bar	最高 50
油口 T 处的背压	bar	最高 3
控制油流量 (P 到 1-2)	L/min	最高 16
滞后	bar	最高 1
工作液	¹⁾ 适用于丁腈橡胶密封件 ²⁾ 适用于氟橡胶密封件	符合 DIN 51524 规定的矿物油 (HL 和 HLP) ¹⁾ 磷酸酯 (HFD-R) ²⁾
液压油温度范围	°C	-20 至 +80
粘度范围	mm ² /s	10 至 380
工作液的污染度		工作液的最大允许污染度符合 NAS1638 级别 9 的规定。因此，我们建议采用以下最小保留率的过滤器： $\beta_{10} \geq 75$ 。
控制杆允许的最大操作扭矩	Nm	运行时为 10
重量	kg	1.0 至 1.75

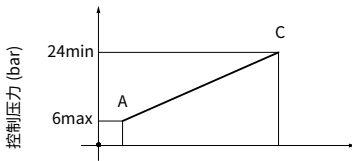
订货型号



① 企业代码	- H -
② 片数	* 例如: 3, 指 3 片 无 1 片
③ 结构类型	2TH6 2 片结构
④ 执行机构类型	L 不带定位机构 P 通过摩擦联轴器固定在任何位置 M 三点定位 (中位和两侧极限位) T 三点定位 + 摩擦定位 F 单侧定位 (浮动位) D 手柄顶端设置有电控按钮
⑤ 控制曲线	97 控制曲线, NO. 97 06 控制曲线, NO. 06 70 控制曲线, NO. 70 20 控制曲线, NO. 20
⑥ 安装和连接尺寸标准	1X
⑦ 密封件	M 丁腈橡胶密封件 V 氟橡胶密封件
⑧ 连接螺纹	01 符合 ISO228/1 标准的 G1/4 管螺纹

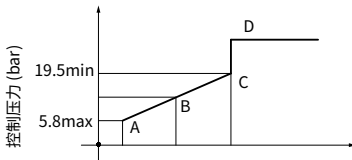
特性曲线

97 控制曲线



剖面间的点		A	C
控制杆偏转		3°	25°
操作力矩执行机构 L	N.m	0.8	3.3

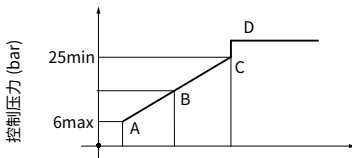
06 控制曲线



剖面间的点		A	B	C	D
控制杆偏转		3°	18°	21°	25°
操作力矩执行机构 L	N.m	0.8	/	2.7	3.8 (p=35bar)

B = 进油压力通过前的阻力点

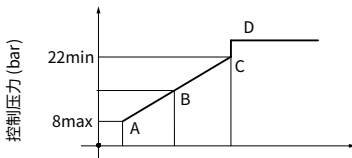
70 控制曲线



剖面间的点		A	B	C	D
控制杆偏转		3°	18°	21°	25°
操作力矩执行机构 L	N.m	0.8	/	2.7	3.8 (p=35bar)

B = 进油压力通过前的阻力点

20 控制曲线

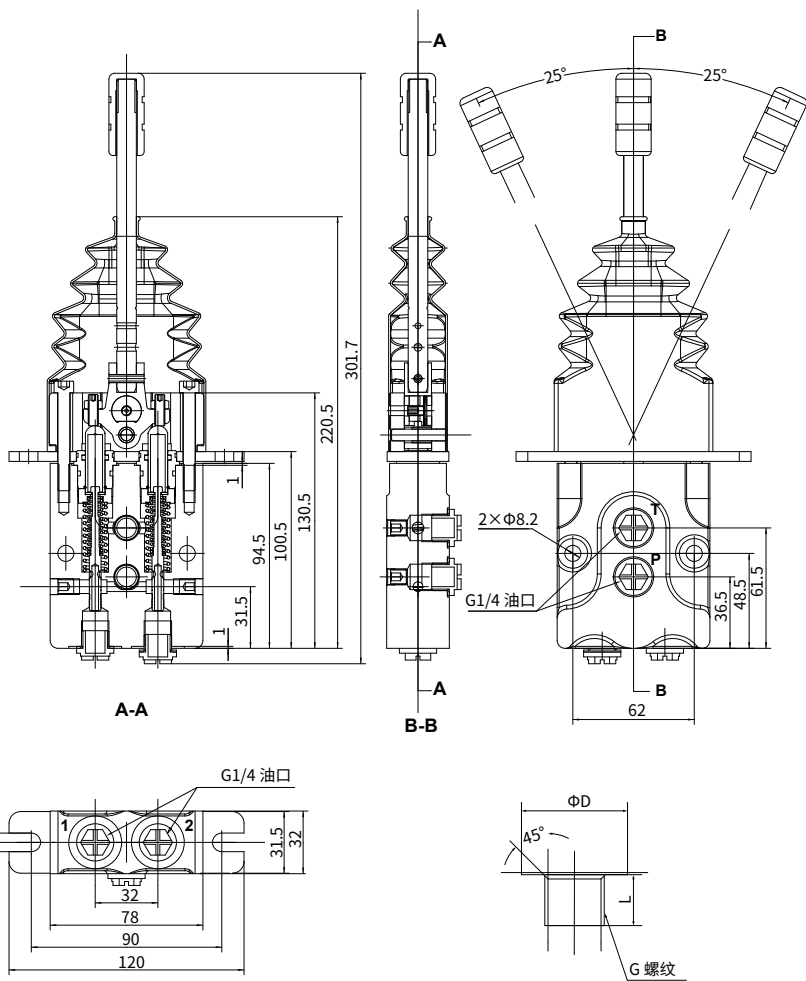


剖面间的点		A	B	C	D
控制杆偏转		3°	18°	21°	25°
操作力矩执行机构 L	N.m	1	/	2.9	3.8 (p=35bar)

B = 进油压力通过前的阻力点

外形尺寸

(单位: mm)



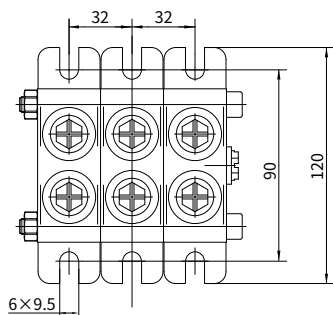
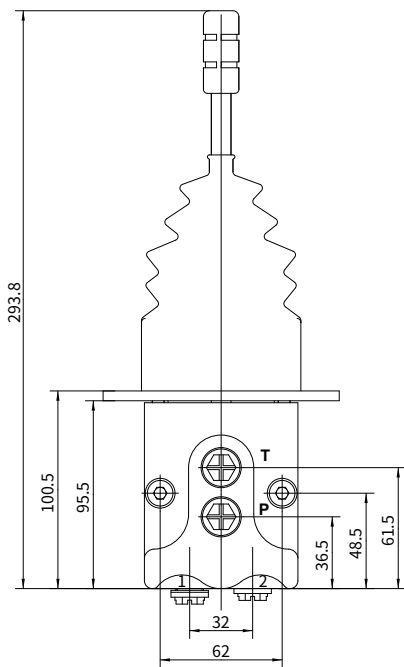
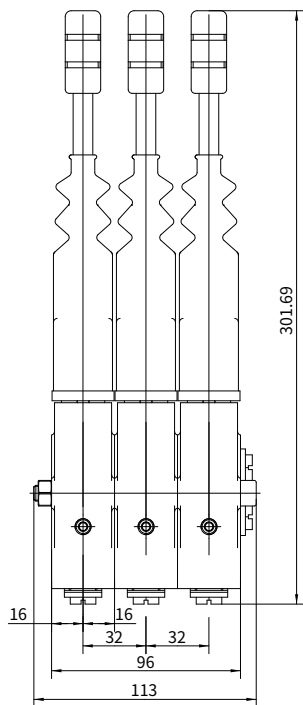
油口尺寸

P 进油口:	G1/4	G1/4:	ΦD 20.4	L 12min
T 进油口:	G1/4			
1 口:	G1/4	ΦD 24	L 12min	
2 口:	G1/4			

螺纹尺寸

外形尺寸

(单位: mm)



02

中国

+86 400 101 8889

美国

+01 630 995 3674

德国

+49 (30) 72088-0

日本

+81 03 6809 1696



© 未经恒立液压公司授权，此宣传册任何部分不得以任何方式翻版、编辑、复制及使用电子方式进行传播。由于产品一直在不断开发创新中，本宣传册中信息不针对特定行业的特殊条件或适用性，对于因此而产生的任何不完整或不准确描述，恒立液压不承担责任。