



3.1

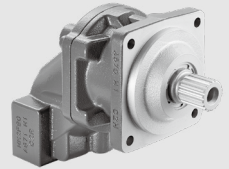
# M60F 系列

## 斜轴式定量柱塞马达

M60F 系列斜轴定量马达,适用于开式回路和闭式回路,通过采用斜轴式结构,同体积下具有更大排量,结构更加紧凑。

适用于开式或闭式液压传动回路

规格:	23	28	32	45	56	63	80	90	125
额定压力 (bar):	400	400	400	400	400	400	400	400	400
最大压力 (bar):	450	450	450	450	450	450	450	450	450



### 目录

技术参数	02
型号说明	03
安装尺寸	
· M60F23, M60F28, M60F32	09
· M60F45	11
· M60F56, M60F63	13
· M60F80, M60F90	15
· M60F125	17

### 特点

- ◁ 更高的压力和更高的转速
- ◁ 高启动效率
- ◁ 高功率密度
- ◁ 高扭矩、长使用寿命
- ◁ 卓越的低速性能
- ◁ 适用于工程机械及一般产业车辆

## 技术参数

规格		23	28	32	45	56	63	80	90	125
最大排量 (cc/rev)		23	28	32	44.9	56.1	63	79.8	90.5	125
旋转方向		双向								
转速	平均转速 (rpm)	5500	6300	6300	5000	5000		4500		4000
	最高转速 (rpm)	6000	6900	6900	5500	5500		5000		4400
额定压力 (bar)		400								
最大压力 (bar)		450								
理论输出扭矩 (N·m)	@ $\Delta P=400$ bar	146	179	204	286	357	401	508	576	796
最大流量 (L/min)	@ $n_{nom}$	138	177	202	225	281	315	359	407	500
转动惯量 ( $kg \cdot m^2$ )		0.0012	0.0012	0.0012	0.0033	0.0042	0.0042	0.0056	0.0058	0.0091
重量 (kg)		10.8	11.9	11.9	17	18		24.7		32.8
壳体油量 (L)		0.2	0.2	0.2	0.6	0.45		0.65		1.1
油液粘度 ( $mm^2/s$ )		5 ~ 1600, 最佳范围: 16~36								
油液温度 ( $^{\circ}C$ )		-25 ~ 103								
油液清洁度		ISO 4406 20/18/15								

## 型号说明

M60F	90	N	W	V	N4	D0	B	N	N	—	A
①	②	③	④	⑤	⑥	⑦	⑧	⑨	⑩		⑪

## 结构系列

①	斜轴式定量柱塞马达	M60F
---	-----------	------

## 规格

②	规格	23	28	32	45	56	63	80	90	125
---	----	----	----	----	----	----	----	----	----	-----

## 油口螺纹

③		23	28	32	45	56	63	80	90	125	代号
	统一螺纹 (UNC)	●	●	●		●	●	●	●		A
	公制螺纹	●	●	●	●	●	●	●	●	●	N
	G3/4 螺纹油口	●	●	●							M

## 旋转方向

④	双向	W
---	----	---

## 密封形式

⑤	FKM (氟橡胶: 符合 DIN ISO 1629)	V
	NBR (丁腈橡胶: 符合 DIN ISO 1629)	N

## 安装法兰

⑥		23	28	32	45	56	63	80	90	125	代号
	100-4 ISO 3019-2	●	●	●							N3
	125-4 ISO 3019-2				●	●					N5
	127-4 SAE J744					●	●	●	●	●	N6
	140-4 ISO 3019-2							●	●		N4
	101.6-2 SAE J744 (双孔)	●	●	●							

## 型号说明

### 轴伸

	23	28	32	45	56	63	80	90	125	代号
W30×2×14×9g DIN 5480	●	●	●		●	●				D3
W35×2×16×9g DIN 5480				●	●	●				D0
W40×2×18×9g DIN 5480							●	●		D1
ANSI B92.1 21T-16/32DP							●	●		D2
W25×1.25×30×18×9g DIN 5480	●	●	●							D4
⑦ ASDI B92.1 14T-12/24DP					●	●				D6
ASDI B92.1 13T-16/32DP	●	●	●							D7
ASDI B92.1 23T-16/32DP									●	D8
平键 φ32 10×8×60*							●	●		D5
平键 DIN 6885 φ25 8×7×40	●	●	●							K1
平键 DIN 6885 φ30 8×7×50					●	●				K2
平键 DIN 6885 φ35 10×8×50					●	●				K3
平键 SAE J744 φ31.75 C7.94×38.1							●	●		K4

备注：“D5”为非标定制款，如需选型请联系恒立。

### 油口位置

	23	28	32	45	56	63	80	90	125	代号
⑧ 同部	●	●	●		●	●	●	●		B
两侧	●	●	●	●	●	●	●	●	●	A

### 控制方式

⑨ 无	N
-----	---

### 转速传感器

⑩ 不带转速传感器	N
带转速传感器 (供电电压 4.5~8VDC)	M
带转速传感器 (供电电压 8~32VDC)	P
预留转速传感器安装	A

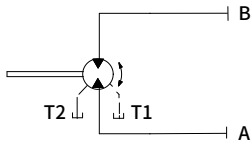
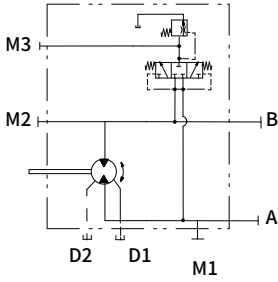
注：转速传感器具体参数请见 7/18 页。

### 标准 / 特殊型号

标准型号						N
⑪ 特殊型号	带冲洗阀	冲洗流量 (L/min)	代号	冲洗流量 (L/min)	代号	开启压力 16bar, 压差 ΔP=25bar
		3.5	A	20	G	
		5	B	25	H	
		8	C	30	I	
		10	D	35	J	
		14	E	40	K	
		17	F			

备注：● = 可供货；○ = 根据要求供货；

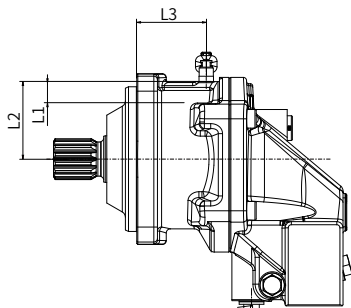
# 原理图



## 转速传感器

转速传感器安装在马达上，能够记录马达转速，并能够探测马达的旋转方向。

### · M60F 安装示意图



M60F 排量 cc/rev	23	28	32	56	63	80	90
速度环齿数	38	38	38	47	47	54	54
L1 (探头长度) mm	18.4	18.4	18.4	18.4	18.4	18.4	18.4
L2 (传感器安装面至中心轴线) mm	57.9	57.9	57.9	69.9	69.9	75	75
L3 (传感器至法兰面) mm	54.7	54.7	54.7	61.5	61.5	67.2	67.2
齿轮模数	2	2	2	2	2	2	2

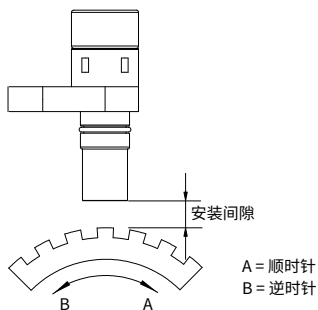


## 转速传感器

### · 输出信号

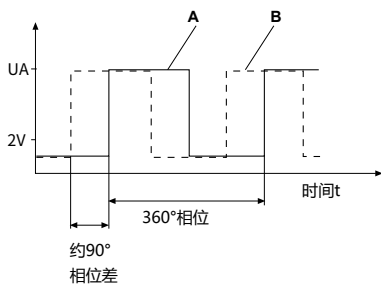
反向脉冲输出:  $I_{max} \leq 50mA$

频率信号可在 0Hz 至 20kHz 的测量范围内测定。

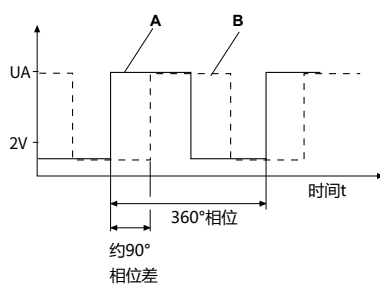


齿轮模数	安装间隙
模数 2	0.2~2mm

### 顺时针旋转输出波形



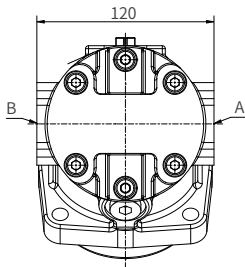
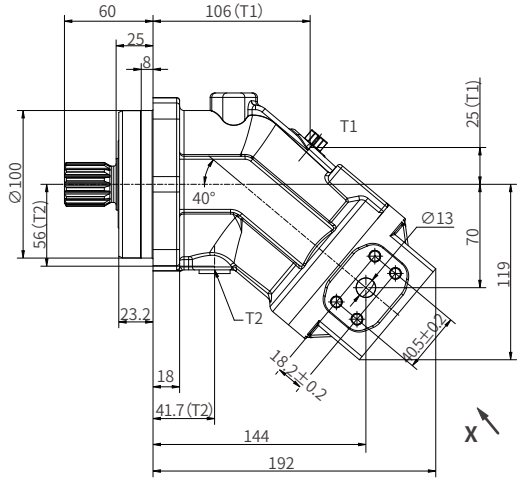
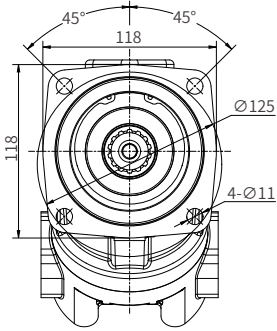
### 逆时针旋转输出波形





# 安装尺寸

## M60F 23/28/32 安装尺寸



X向视图

03

## 安装尺寸

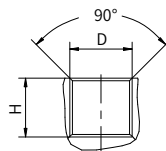
### · M60F 23/28/32 旋转方向与液压油流向

安装方式	旋转方向
流向 A → B	顺时针
流向 B → A	逆时针

### · M60F 23/28/32 油口尺寸

	油口名称	油口尺寸和类型	拧紧力矩 (N·m)
A、B	进出油口	SAE J518 DIN 13 1/2" M8×1.25 (深 15mm)	32
T1、T2	泄油口	DIN 3852 M16×1.5 (深 12mm)	55

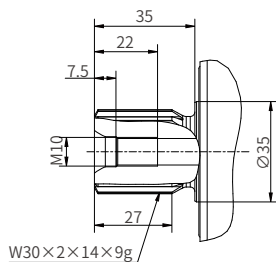
油口	H	D	M
T1	12	∅ 16	M16×1.5
T2	12	∅ 16	M16×1.5



03

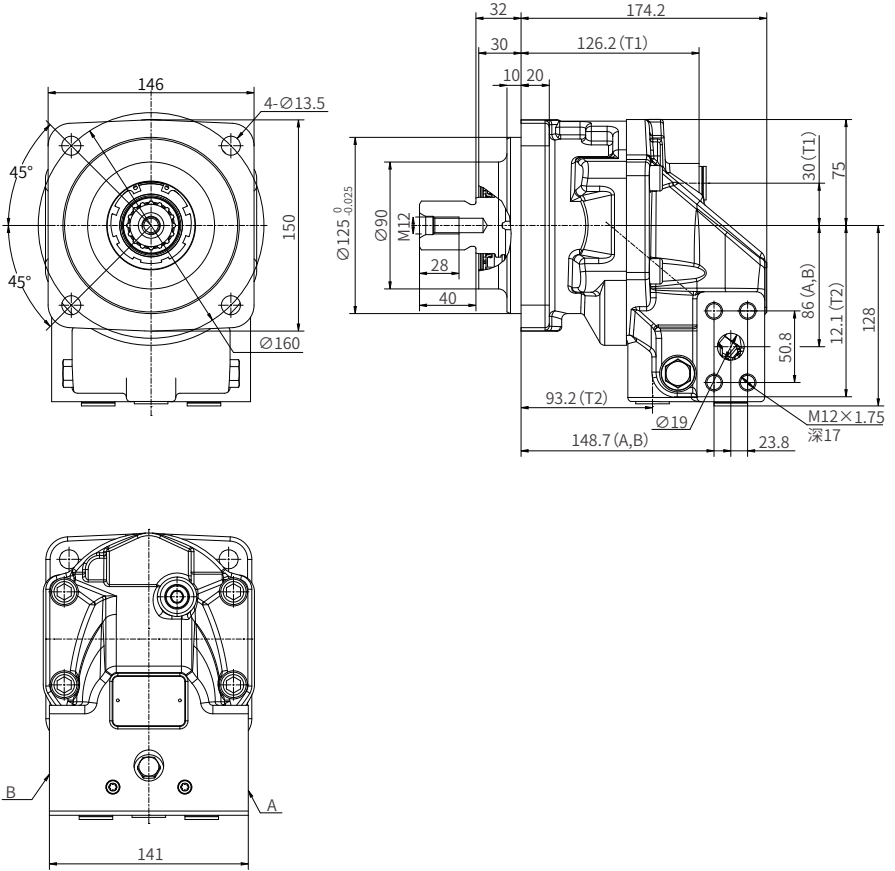
### · M60F 23/28/32 输入轴及轴伸类型

“D3” 型输入轴



# 安装尺寸

## M60F 45 安装尺寸



03

## 安装尺寸

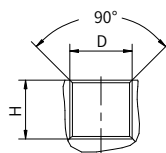
### · M60F 45 旋转方向与液压油流向

安装方式	旋转方向
流向 A → B	顺时针
流向 B → A	逆时针

### · M60F 45 油口尺寸

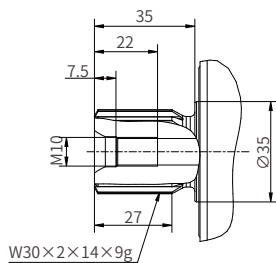
	油口名称	油口尺寸和类型	拧紧力矩 (N·m)
A、B	进出油口	SAE J518 DIN 13 1/2" M8×1.25 (深 15mm)	32
T1、T2	泄油口	DIN 3852 M16×1.5 (深 12mm)	55

油口	H	D	M
T1	12	∅ 16	M16×1.5
T2	12	∅ 16	M16×1.5



### · M60F 45 输入轴及轴伸类型

“D3” 型输入轴





## 安装尺寸

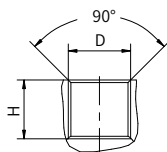
### · M60F 56/63 旋转方向与液压油流向

安装方式	旋转方向
流向 A → B	顺时针
流向 B → A	逆时针

### · M60F 56/63 油口尺寸

	油口名称	油口尺寸和类型	拧紧力矩 (N·m)
A、B	进出油口	SAE J518 DIN 13 3/4" M12×1.75 (深 17mm)	130
T1、T2	泄油口	DIN 3852 M18×1.5 (深 12mm)	60

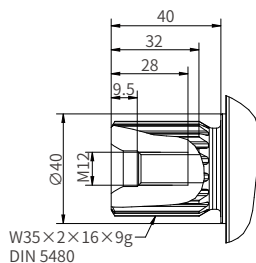
油口	H	D	M
T1	17	∅ 18	M18×1.5
T2	17	∅ 18	M18×1.5



03

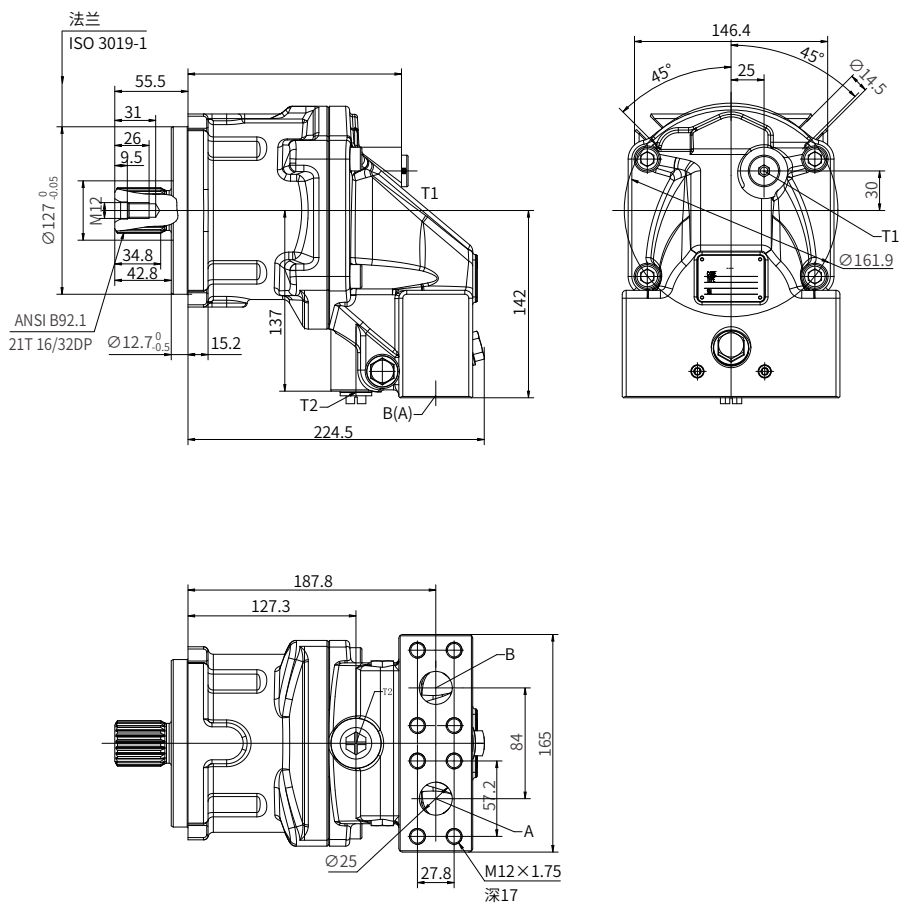
### · M60F 56/63 输入轴及轴伸类型

“D0” 型输入轴



## 安装尺寸

### M60F 80/90 安装尺寸



## 安装尺寸

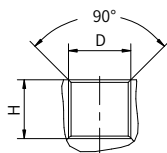
### · M60F 80/90 旋转方向与液压油流向

安装方式	旋转方向
流向 A → B	顺时针
流向 B → A	逆时针

### · M60F 80/90 油口尺寸

	油口名称	油口尺寸和类型	拧紧力矩 (N·m)
A、B	进出油口	SAE J518 DIN 13 1" M12×1.75 (深 17mm)	130
T1、T2	泄油口	DIN 3852 M18×1.5 (深 12mm)	60

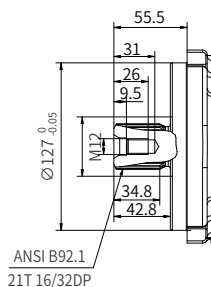
油口	H	D	M
T1	17	∅ 18	M18×1.5
T2	17	∅ 18	M18×1.5



03

### · M60F 80/90 输入轴及轴伸类型

“D2” 型输入轴







## 安装尺寸

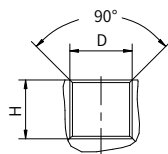
### · M60F 125 旋转方向与液压油流向

安装方式	旋转方向
流向 A → B	顺时针
流向 B → A	逆时针

### · M60F 125 油口尺寸

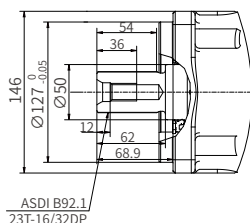
	油口名称	油口尺寸和类型
A、B	进油口	1 1/4 in M14×2.23 (深 23mm)
T1、T2	泄油口	DIN 3852 M18×1.5 (深 12mm)

油口	H	D	M
T1	17	∅ 18	M18×1.5
T2	17	∅ 18	M18×1.5



### · M60F 125 输入轴及轴伸类型

“D8” 型输入轴



中国

+86 400 101 8889

美国

+01 630 995 3674

德国

+49 (30) 72088-0

日本

+81 03 6809 1696



© 未经恒立液压公司授权，此宣传册任何部分不得以任何方式翻版、编辑、复制及使用电子方式进行传播。由于产品一直在不断开发创新中，本宣传册中信息不针对特定行业的特殊条件或适用性，对于因此而产生的任何不完整或不准确描述，恒立液压不承担责任。